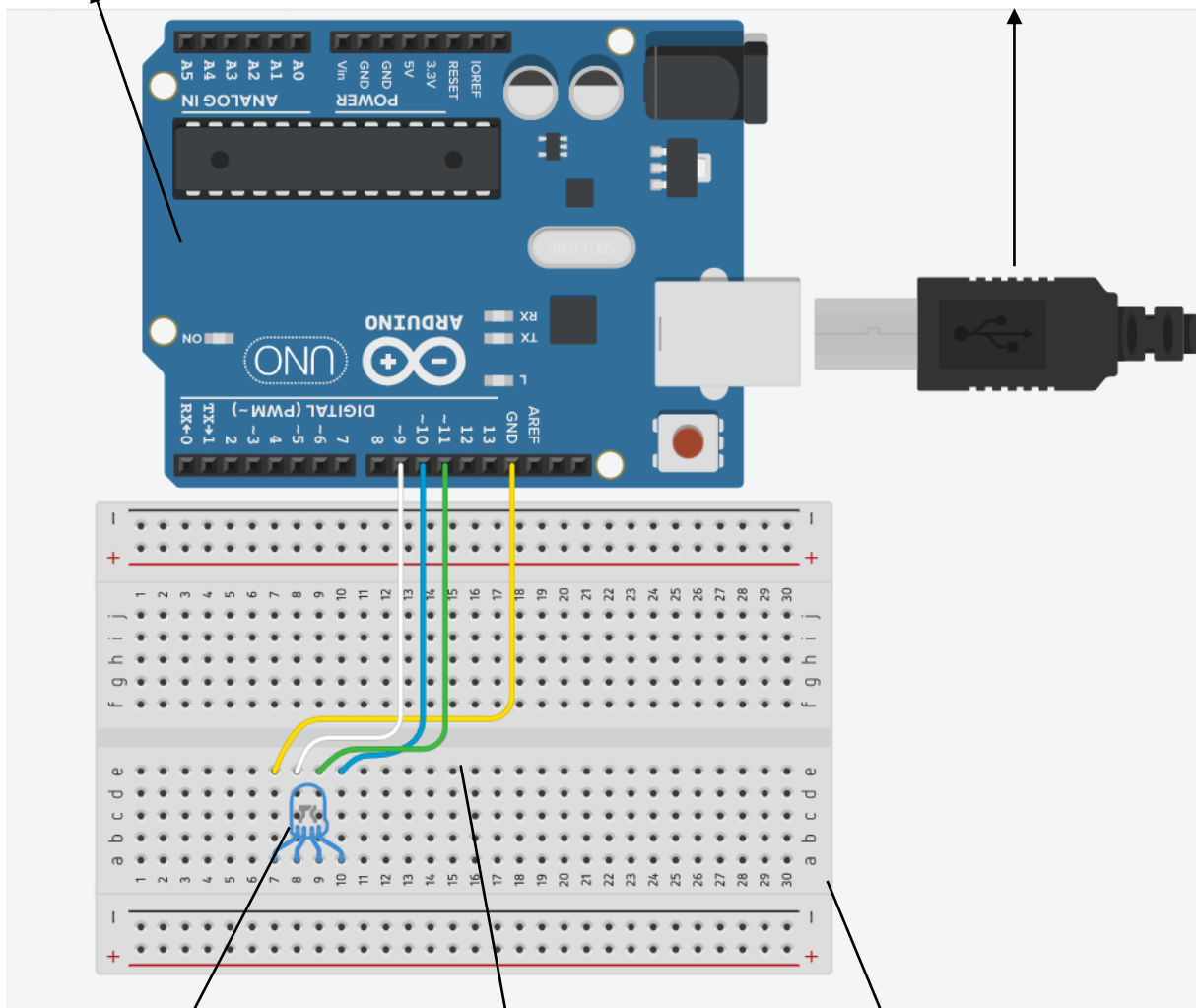


To je Arduino. Arduino je mikrokrmilnik, ki sprejema in pošilja informacije in deluje kot možgani projekta.

To je USB-kabel, ki povezuje mikrokrmilnik z računalnikom in hkrati služi kot vir napajanja.



To je LED-dioda RGB. Sveti lahko v različnih barvah. Barva je odvisna od kode, ki jo dioda sprejme.

To so kabli, ki povezujejo mikrokrmilnik s testno ploščo.

To je testna plošča. Na njej se povežejo vse komponente.

Barve

A	Dark Olive Green
E	Yellow
G	Red
S	Cyan
P	Brown
N	Purple
H	Light Purple
O	Green
Y	Dark Grey
R	Dark Blue
Q	Light Yellow

**ČE ŽELITE NAJTI KLJUČ,
ZAČNITE TUKAJ**